



Gas-Druckwächter
Pressure switch for gas
Pressostat pour gaz

DG





Gas-Druckwächter DG

- ✓ Überwachung von Gas- und Luftdrücken
- ✓ Gas-Luftdruckmangelsicherung
- ✓ Grenzwertgeber
- ✓ EG-Baumuster geprüft und zertifiziert
- ✓ International zugelassen
- ✓ Für Biogas geeignet
- ✓ Handrückstelleinrichtung nicht blockierbar (Ausführung H und N)
- ✓ Druckwächter besonderer Bauart
- ✓ **CE**

Anwendung

Einsatzbereich nach EN 1854. Für Gas, Luft und Rauchgas. Schaltbereiche von 0,4 bis 500 mbar, siehe Datentabelle.

DG sind ebenfalls einsetzbar als Druckwächter besonderer Bauart im Sinne des VdTÜV-Merkblattes „Druck 100/1“ für den Einsatz in

Feuerungsanlagen von Dampf- und Heißwassererzeugern nach TRD 604, Absatz 3.6.4.

Ausführung

	Überdruck	Unterdruck	Differenzdruck*
DG . B	Gas, Luft oder Rauchgas		
DG . U	Gas, Luft oder Rauchgas	Luft oder Rauchgas	Luft oder Rauchgas
DG . H DG . N	Gas, Luft oder Rauchgas	Luft oder Rauchgas	Luft oder Rauchgas
DG . I		Gas, Luft oder Rauchgas	

* Bei Differenzdruckmessung darf kein Gas angeschlossen werden.

Membrandruckwächter, silikonfrei, mit Mikroschalter;

Membrane: NBR

Gehäuse: Kunststoff, PBT glasfaserverstärkt

Gehäuseunterteil: AISI-Druckguss

EG-Baumuster geprüft und zertifiziert nach Gasgeräte-Richtlinie (90/396/EWG) in Verbindung mit EN 1854.



DG . . U, B, I

Pressure switch for gas DG

- ✓ Control of gas and air pressures
- ✓ Negative pressure cut-out for gas and air and for low voltage
- ✓ Indication for limitation value
- ✓ EC design tested and certified
- ✓ Internationally approved
- ✓ Suitable for biologically produced methane
- ✓ Resetting device not lockable (versions H and N)
- ✓ Special-design pressure switches
- ✓ **CE**

Application

Field of application in acc. with EN 1854.

For gas, air and fumes.

Switching ranges from 0.4 to 500 mbar, see table specifications.

The pressure switches DG can also be used as special-design pressure switches as defined

by VdTÜV Code of Practice "Druck 100/1" (Pressure 100/1) for applications in gas fired installations for steam and hotwater generators in acc. with TRD 604, Para. 3.6.4.

Construction

	Excess pressure	Negative pressure	Differential pressure*
DG . B	gas, air or fumes		
DG . U	gas, air or fumes	air or fumes	air or fumes
DG . H DG . N	gas, air or fumes	air or fumes	air or fumes
DG . I		gas, air or fumes	

* No gas may be connected in the case of differential-pressure metering.

Diaphragm pressure switch, silicone-free, with microswitch;

Diaphragm: NBR

Upper housing: plastic, PBT glass fiber reinforced

Lower housing: AISI pressure die cast EC type-tested and certified design in accordance with the Gas Appliances Directive (90/396/EEC) in conjunction with EN 1854.



DG . . H, N

Pressostat pour gaz DG

- ✓ Contrôle des pressions de gaz et d'air
- ✓ Coupe-gaz, air et courant
- ✓ Rapporteur de la valeur limite
- ✓ Modèle CEE et certification
- ✓ Homologué dans les pays étrangers
- ✓ Apte au biogaz
- ✓ Dispositif de remise à non verrouillable (types H et N)
- ✓ Pressostat de type spécial
- ✓ **CE**

Application

Domaine d'utilisation selon EN 1854.

Pour gaz, air et gaz de fumée.

Gamme de manoeuvre de 0,4 à 500 mbar, cf table de données.

DG sont également utilisables comme pressostats de type spécial, au sens du VdTÜV, fiche

technique "pression 100/1", pour l'utilisation dans les foyers de générateurs de vapeur et d'eau chaude selon TRD 604, alinéa 3.6.4.

Construction

	Supression	Dépression	Pression différentielle*
DG . B	gaz, air ou gaz de fumée		
DG . U	gaz, air ou gau de fumée	air ou gaz de fumée	air ou gaz de fumée
DG . H DG . N	gaz, air ou gaz de fumée	air ou gaz de fumée	air ou gaz de fumée
DG . I		gaz, air ou gaz de fumée	

* Ne pas alimenter en gaz lors de la mesure du différentiel.

Pressostats à membrane, libre de silicone, avec microrupteur;

Diaphragme: NBR

Boîtier supérieur: PBT plastique chargé verre

Boîtier inférieur: AISI coulé sous pression Modèle type testé et homologué CEE au sens de la Directive relative aux appareils à gaz (90/396/CEE) en combinaison avec la norme EN 1854.

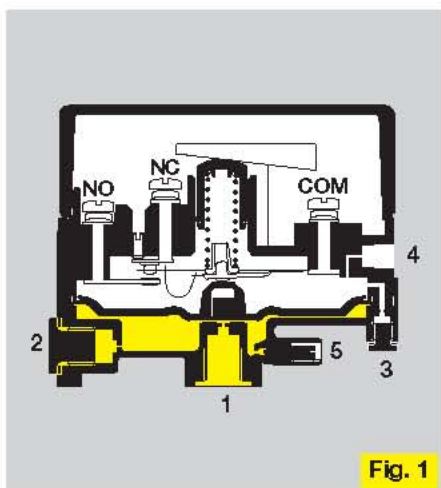


Fig. 1

Technische Daten

Gasart: Erdgas, Stadtgas, Flüssiggas (gasförmig), Biogas, Luft und Rauchgas.

Druckanschlüsse (Fig. 1):

1 und 2: Überdruck Rp 1/4,

3 und 4: Unterdruck Rp 1/8,

5: Messanschluss nach DIN 3391, Ø 9 mm

Max. Prüfdruck: kurzzeitig <15 min. 2 bar

Umgebungstemperatur: -15° C bis +80° C

Mediumtemperatur: -15° C bis +80° C

Lager- und Transporttemperatur:

-40° C bis +80° C

Einbaulage: beliebig, vorzugsweise mit waagrecht liegender oder senkrecht stehender Membrane, dabei ist zu beachten, dass Schmutz oder Feuchtigkeit nicht in die zur Belüftung offenen Anschlüsse gelangen kann. Der Schaltpunkt wird erzielt bei steigendem Druck (DG..N bei fallendem Druck) und senkrecht stehender Membrane. Bei waagrecht liegender Membrane liegt der Schaltdruck um ca. 0,2 mbar höher als der Skalenwert. Bei hängender Membrane (Anschluss 1, Rp 1/4, oben) liegt der Schaltdruck um ca. 0,2 mbar niedriger als der Skalenwert.

Schaltdruck mittels Handrad und Skala verstellbar. Der Schaltdruck weicht max. um $\pm 15\%$ vom eingestellten Sollwert ab, justiert bei steigendem Druck und senkrechter Montage.

Bei Über- bzw. Unterschreitung des eingestellten Schaltpunktes erfolgt die Umschaltung und eventuelle Verriegelung.

Druckanschlüsse (Fig. 1)

Druckwächter DG..B

für Überdruck, Anschluss 1

Druckwächter DG..U, H, N

für Überdruck, Anschluss 1 + 2,

für Unterdruck, Anschluss 3 + 4,

für Differenzdruck, Anschluss 1 oder 2, und 3 oder 4

Druckwächter DG..I

für Unterdruck, Anschluss 1 + 2

Typ H schaltet und verriegelt bei steigendem Druck. Typ N schaltet und verriegelt bei fallendem Druck. Entriegelung durch Druckknopfbetätigung, nachdem der Betriebsdruck wieder erreicht ist.

Überdruckmessung

Gasart: Gas, Luft, Rauchgas
Überdruck an Anschluss 1 oder 2 anschließen. Der Membranoberraum muß über Anschluss 3 oder 4 belüftet werden.

Unterdruckmessung

Gasart: Luft, Rauchgas
Unterdruck an Anschluss 3 oder 4 anschließen. Der Membranunterraum muss über Anschluss 1 oder 2 belüftet werden.

Differenzdruckmessung

Gasart: Luft, Rauchgas
Den größeren Druck an Anschluss 1 oder 2 anschließen. Den kleineren Druck an Anschluss 3 oder 4 anschließen. Freibleibende Anschlüsse sind dichtzusetzen.

Achtung

Anschluß 3 + 4 (Unterdruckanschluss), hat Verbindung zum Oberraum (Mikroschalter) und darf deswegen an keine gasführende oder gas-luftgemisch-führende Leitung angeschlossen werden, Luft und Rauchgase dürfen keine aggressiven Bestandteile enthalten.

Technical Data

Type of gas: Natural gas, town gas, LPG (gaseous), biologically produced methane, air and fumes.

Pressure connections (Fig. 1):

1 and 2: excess pressure Rp 1/4

3 and 4: negative pressure Rp 1/8,

5: test point acc. to DIN 3391, Ø 9 mm

Max. test pressure: temporarily <15 min.

2 bar

Ambient temperature: -15° C to +80° C

Temperature of the gas: -15° C to +80° C

Storage and transportation temperature:

-40° C to +80° C

Fitting position: arbitrary, but preferably with horizontal or vertical diaphragm, please make sure that dirt or humidity does not get into the connections open for aeration.

The switch point is achieved with increasing pressure and with the diaphragm in a vertical position. (DG..N with decreasing pressure).

With the diaphragm in a horizontal position the switching pressure is approx. 0.2 mbar higher than the reading. With the diaphragm suspended (connection 1, Rp 1/4, upper-

most) the switching pressure is approx. 0.2 mbar less than the reading.

Switching pressure adjustable by means of a scaled handwheel. The switching pressure deviates by max. $\pm 15\%$ from the set point, adjusted when subject to decreasing pressure and with vertical mounting.

The reverse and out of additionally according to the different constructions is made if the adjusted switch point won't be reached or will be exceeded.

Pressure connections (Fig. 1)

Pressure switch DG..B

for excess pressure, connection 1

Pressure switch DG..U, H, N

for excess pressure, connections 1 + 2 for negative pressure, connections 3 + 4 for differential pressure, connections 1 or 2 and 3 or 4

Pressure switch DG..I

for negative pressure, connections 1 + 2

Type H switches and cuts-off with increasing pressure. Type N switches and cuts off with decreasing pressure. Unlocking by actuating the pressure button after the operation pressure was reached again.

Excess pressure test

Type of gas: gas, air, fumes
Connect excess pressure to connection 1 or 2. The upper chamber of the diaphragm must be ventilated via connection 3 or 4.

Negative pressure test

Type of gas: air, fumes
Connect negative pressure to connection 3 or 4. The lower chamber of the diaphragm must be ventilated via connection 1 or 2.

Differential pressure test

Type of gas: air, fumes
Connect the higher pressure to connection 1 or 2. Connect the lower pressure to connection 3 or 4. Remaining connections must be plugged.

Attention

Connections 3 + 4 (negative pressure connection) join the upper chamber (micro-switch) and must, therefore, not be connected to any pipework containing gas or a gas/air mixture, air and fumes are not allowed to contain aggressive constituents.

Caractéristiques Techniques

Type de gaz: gaz naturel, gaz de ville, GPL (à l'état gazeux), biogaz, air et fumées.

Raccordements de pression (Fig. 1):

1 et 2: surpression Rp 1/4

3 et 4: dépression Rp 1/8

5: prise de pression selon DIN 3391, Ø 9 mm.

Pression d'essai max.: temporairement

<15 min. 2 bar

Température ambiante: -15° C à +80° C

Température du gaz: -15° C à +80° C

Température de stockage et de transport:

-40° C à +80° C

Position de montage: à volonté, de préférence avec diaphragme horizontal ou vertical; il faut assurer que la poussière ou l'humidité ne puisse pas entrer dans les raccordements ouverts pour l'aération. Le point de consigne est obtenu avec la pression montante et le diaphragme dans la position verticale. (DG..N avec la pression diminuante). Avec le diaphragme dans la position horizontale, le point de consigne est supérieur de 0,2 mbar à la valeur de l'échelle. Avec un diaphragme en

tête (raccordement 1, Rp 1/4, vers le haut) la pression de consigne est inférieure de 0,2 mbar environ à la valeur de l'échelle.

Pression de commutation pouvant être ajustée par molette et échelle. La pression de commutation s'écarte au max. de $\pm 15\%$ de la valeur de consigne pré-réglée, réglage avec pression croissante et montage vertical.

En cas de d'atteinte de la valeur limite inférieure ou supérieure ou point de consigne ajusté, l'interrupteur commute, et se verrouille en fonction du type de l'appareil.

Raccordements de pression (Fig. 1)

Pressostat DG..B

pour surpression, raccordement 1

Pressostat DG..U, H, N

pour surpression, raccordement 1 + 2,

pour dépression, raccordement 3 + 4,

pour pression différentielle, raccordement 1 ou 2, et 3 ou 4

Pressostat DG..I

pour dépression, raccordement 1 + 2

Type H relie et verrouille avec la pression montante. Type N relie et verrouille avec la pression diminuante. Remise à 0 par action

sur bouton poussoir dès que la pression maxi admissible soit à nouveau atteinte.

Mesure de la surpression

Type de gaz: gaz, air, gaz de fumées
Raccorder la surpression au raccord 1 ou 2. Le vide supérieur du diaphragme doit être aéré au moyen du raccord 3 ou 4.

Mesure de la dépression

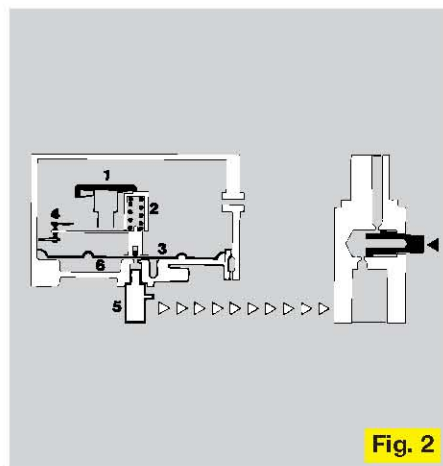
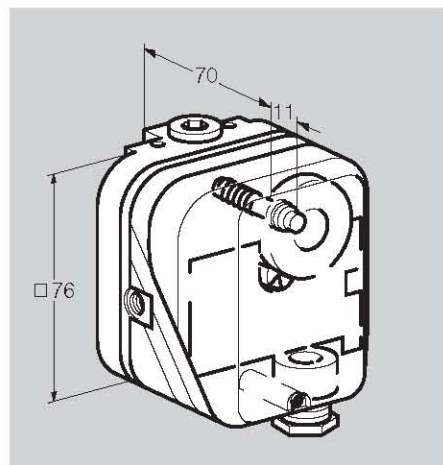
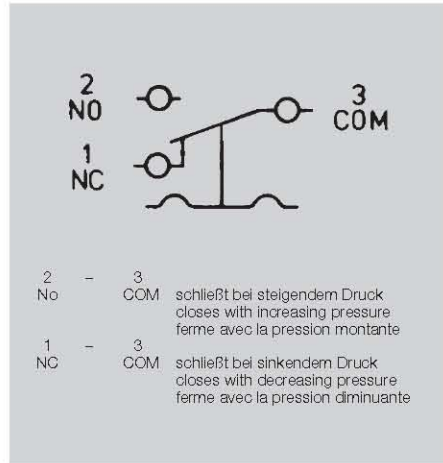
Type de gaz: air, gaz de fumées
Raccorder la dépression au raccord 3 ou 4. Le vide inférieur du diaphragme doit être aéré au moyen du raccord 1 ou 2.

Mesure de la pression différentielle

Type de gaz: air, gaz de fumées
Raccorder la pression supérieure au raccord 1 ou 2. Raccorder la pression inférieure au raccord 3 ou 4. Il faut fermer les raccords restants.

Attention

Raccords 3 + 4 (raccordement dépression) sont connectés au vide supérieur (microinterrupteur); donc ne pas raccorder à une ligne de gaz ou d'air-gaz, air et gaz de fumées ne doivent contenir aucun élément agressif.



Elektrische Daten

Schaltleistung:

DG: 24-250 V~
I = 0,05 -5 A bei $\cos \varphi = 1$,
I = 0,05 -1 A bei $\cos \varphi = 0,6$.

DG..G: 12-250 V~:
I = 0,01-5 A bei $\cos \varphi = 1$,
I = 0,01-1 A bei $\cos \varphi = 0,6$;
12-48 V=: I = 0,01-1 A.

Wenn der DG..G einmal eine Spannung >24 V und ein Strom >0,1 A geschaltet hat, ist die Goldschicht an den Kontakten weggebrannt. Danach kann er nur noch mit dieser oder höherer Leistung betrieben werden.

Schutzart: IP 54 oder IP 65 nach DIN 40050/IEC 34; Schutzklasse 1

Kabeleinführung: Pg 11

Anschlussart: Schraubklemmen

Electrical Data

Making/breaking capacity:

DG: 24-250 V AC:
I = 0,05 -5 A at $\cos \varphi = 1$,
I = 0,05 -1 A at $\cos \varphi = 0,6$.

DG..G: 12-250 V AC:
I = 0,01-5 A at $\cos \varphi = 1$,
I = 0,01-1 A at $\cos \varphi = 0,6$;
12-48 V DC: I = 0,01-1 A.

When the DG..G has switched a voltage of >24 V and a current >0.1 A once, the gold plating on the contacts will have burnt off. After this, it can be operated only with a power rating equal to or greater than this.

Protective grade: IP 54 or IP 65 in acc. with DIN 40050/IEC 34; Protective classe: 1

Cable-gland: Pg 11

Connection: screw terminals

Caractéristiques électriques

Pouvoir de coupe:

DG: 24-250 V ~:
I = 0,05 -5 A avec $\cos \varphi = 1$,
I = 0,05 -1 A avec $\cos \varphi = 0,6$.

DG..G: 12-250 V~:
I = 0,01-5 A avec $\cos \varphi = 1$,
I = 0,01-1 A avec $\cos \varphi = 0,6$;
12-48 V = : I = 0,01-1 A.

Lorsque le DG..G a fonctionné une fois avec une tension supérieure à 24 V et une intensité supérieure à 0,1 A, les contacts sont brûlés. Ensuite l'appareil ne peut être exploité qu'à cette puissance ou à des puissances supérieures.

Protection: IP 54 ou IP 65 selon DIN 40050/IEC 34; Classe de protection 1

Presse-étoupe: Pg 11

Raccordement: bornes à vis

Wirkungsweise (Fig. 2)

- 1 = Mit dem Skalenrad wird die
 - 2 = Feder auf den Schaltdruck eingestellt. Der Druck in der zu überwachenden Leitung wirkt auf die
 - 3 = Membrane, die gegen die Federkraft
 - 4 = den Mikroschalter öffnet oder schließt. Der Druck wird dem Druckwächter über
 - 5 = die Prüflaste PIA 1/4" zugeführt. Zur Funktionsprüfung des Druckwächters:
 - ◀ Taste (Pfeil) drücken - der Eingangsdruck wird gesperrt,
 - 6 = der Raum unterhalb der Membrane entlüftet über einen Kanal in der Prüflaste.
- Bei Verwendung als Druckwächter besonderer Bauart muss das Gerät, falls gefordert, durch die elektrische Schaltung verriegeln, z. B. durch Einschleifen des Kontaktes in den Sicherheitsstromkreis.

Mode of operation (Fig. 2)

- 1 = Use scale wheel to adjust the
 - 2 = spring to the switching pressure. The pressure in the controlled line has an effect on the
 - 3 = diaphragm which opens and closes against
 - 4 = the spring force of the microswitch. Pressure is applied to the pressure switch
 - 5 = via test key PIA 1/4". For the functional test of the pressure switch:
 - ◀ Push key (arrow) - the inlet pressure is shut-off,
 - 6 = the chamber below the diaphragm is ventilated via a channel in the test key.
- If the pressure switches are to be used as special-design pressure switches, the device must shut off via the electrical circuit, e.g. by looping the contact into the safety circuit.

Fonctionnement (Fig. 2)

- 1 = Utiliser la roue graduée pour ajuster le
 - 2 = ressort à la pression de consigne. La pression dans la ligne à contrôler agit
 - 3 = au diaphragme qui ouvre ou ferme
 - 4 = le microrupteur contre la force du ressort. La pression est amenée au pressostat
 - 5 = par la clef d'essai PIA 1/4". Pour l'essai de fonctionnement du pressostat
 - ◀ pousser la clef (flèche) - la pression amont est arrêtée,
 - 6 = le vide sous le diaphragme est aérée par un canal dans la clef d'essai.
- S'il est utilisé en tant que pressostat de type spécial l'appareil doit verrouiller, si nécessaire, par le circuit électrique, par exemple, par fermeture du contact dans le circuit de sécurité.

Datentabelle / Table specifications / Table de données

Typ	Einstellbereich (Einstelltoleranz = ± 15% vom Skalenwert)	Mittlere Schaltdifferenz bei min. und max. Einstellung	Differenz zwischen Schaltdruck und möglicher Entriegelung	p_{max}^*	Gewicht
Type	Adjusting range (adjusting tolerance = ± 15% of the scale value)	Mean switching difference at min. and max. setting	Difference between switching pressure and possible reset		Weight
	Plage de réglage (tolérance de réglage = ± 15% de la valeur de l'échelle)	Différence de commutation moyenne pour réglage mini. et maxi.	Différence entre pression de coupure et réarmement possible		Poids
	mbar	mbar	mbar	mbar	kg
DG 6 B, U	0,4 - 6	0,2 - 0,3		600	0,30
DG 10 B, U	1 - 10	0,25 - 0,4		600	0,30
DG 30 B, U	2,5 - 30	0,35 - 0,9		600	0,30
DG 50 B, U	2,5 - 50	0,8 - 1,5		600	0,30
DG 150 B, U	30 - 150	3 - 5		600	0,30
DG 500 B, U	100 - 500	8 - 17		600	0,30
DG 10 H, N	1 - 10		0,4 - 1	600	0,34
DG 50 H, N	2,5 - 50		1 - 2,5	600	0,34
DG 150 H, N	30 - 150		2 - 7	600	0,34
DG 500 H, N	100 - 500		4 - 17	600	0,34
DG 18 I	-2 - -18	0,5 - 1,5	0,5 - 1,5	-600	0,33
DG 120 I	-10 - -120	4 - 11	4 - 11	-600	0,33
DG 450 I	-80 - -450	10 - 30	10 - 30	-600	0,33

* und max. Druck gegen Atmosphäre bzw. max. Differenzdruck zwischen Oberraum und Unterraum

* and max. pressure to atmosphere or max. differential pressure between upper and lower chamber

* pression maxi à l'atmosphère ou pression différentielle maxi entre vide supérieur et le vide inférieur



Fig. 3

Sonderausführung

Druckwächter mit vergoldeten Kontakten für kleine Spannungen und Ströme.

Druckwächter für Sauerstoff oder Ammoniak, nur für Überdruck. Membrane aus IIR.

Druckwächter mit angebauter Gerätesteckdose gemäß DIN 43 650 und ISO 4400 (Fig.3).

Druckwächter mit Schutzart IP 65.

Zubehör

Normgerätestecker nach DIN 43650-A/ISO 4400 oder DIN 43651, nachrüstbar für DG (Fig. 3 + 4).

Deckel mit Außenverstellung für 6 mm Innensechskantschlüssel für DG..B, U, I (Fig.5).

Kontrolllampe grün 220/240 V~ oder 110/120 V~, rot/grüne Kontroll-LED für 24 V=~/.

Verbindungsset zur Verbindung von zwei Druckwächtern (z. B. bei Verwendung als Min-Max-Schalter).

Befestigungsset mit Haltewinkel (Fig.6)

Schlauchset: (nur für Luft) (Fig.7)

2 m PVC-Schlauch

4 Kabelbinder

2 Anschlussnippel

4 Blechschrauben 3,5 x 13

Schlauchtülle R 1/8

Schlauchtülle R 1/4

Winkelschlauchtülle R 1/8

Winkelschlauchtülle R 1/4

Prüftaste PIA (Fig. 8)

Anschlüsse Rp 1/4, R 1/4

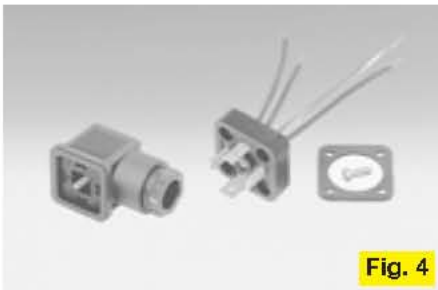


Fig. 4

Special version

Pressure switch with gold contacts for small voltages and currents.

Pressure switch for oxygen or ammoniac, only for positive pressures. Diaphragm made of IIR.

Pressure switch with fitted coupler socket in acc. with DIN 43650 and ISO 4400 (Fig. 3).

Pressure switch with enclosure IP 65.

Pilot lamp green 220/240 VAC or 110/120 V AC, red/green pilot LED for 24 V DC/AC.

Connecting set for the connection of two pressure switches (e.g. application as min.-max. switch).

Fastening set with holding angle bracket (Fig. 6)

Set of tubes: (only for air) (Fig. 7)

2 m PVC tubes

4 cable connectors

2 connecting nipples

4 self-tapping screws 3,5 x 13

Hose liner R 1/8

Hose liner R 1/4

Angular hose liner R 1/8

Angular hose liner R 1/4

Test key PIA (Fig. 8)

Connections Rp 1/4, R 1/4



Fig. 5

Accessory

Standard coupler plug in acc. with DIN 43650-A/ISO 4400 or DIN 43651 can be supplied for DG (Fig. 3 + 4).

Cover with external adjustment for 6 mm hexagonal recess key for DG..B, U, I (Fig. 5).



Fig. 6

Version spéciale

Pressostat avec des contacts d'or utilisable pour des tensions et courants faibles.

Pressostat pour oxygène ou ammoniac, seulement pour les pressions positives. Membrane en IIR.

Pressostat avec socle connecteur selon DIN 43650 et ISO 400 (Fig. 3).

Pressostat avec type de protection IP 65.

Lampe témoin verte 220/240V~ ou 110/120V~, DEL témoin rouge/verte pour 24 V=~/.

Jeu de connexion pour le raccordement de deux pressostats (par ex. utilisés comme commutateurs mini - maxi).

Jeu de fixation avec angle de fixation (Fig.6)

Jeu de flexibles: (seulement pour air) (Fig. 7)

2 m tube PVC

4 raccords de câble

2 raccords à vis

4 vis autotaraudeuses 3,5 x 13

Douille pour tuyau R 1/8

Douille pour tuyau R 1/4

Douille pour tuyau angulaire R 1/8

Douille pour tuyau angulaire R 1/4

Clef d'essai PIA (Fig.8)

Raccords Rp 1/4, R 1/4



Fig. 7

Accessoires

Socle connecteur standard selon DIN 43650/ISO 4400 ou DIN 43651 peut être livré pour DG (Fig. 3 + 4)

Couvercle avec ajustement extérieur pour clef à six pans creux de 6 mm pour DG..B, U, I (Fig. 5)



Fig. 8



Fig. 9

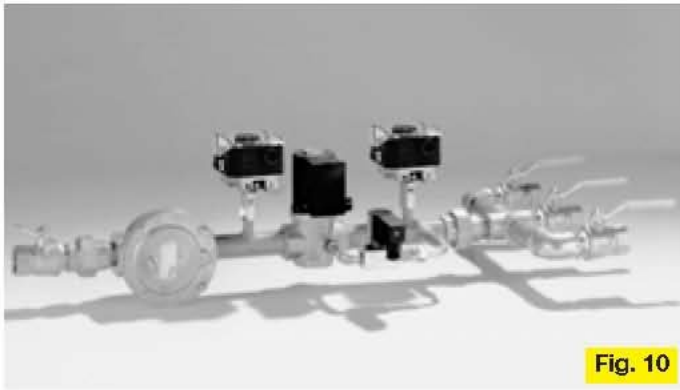


Fig. 10

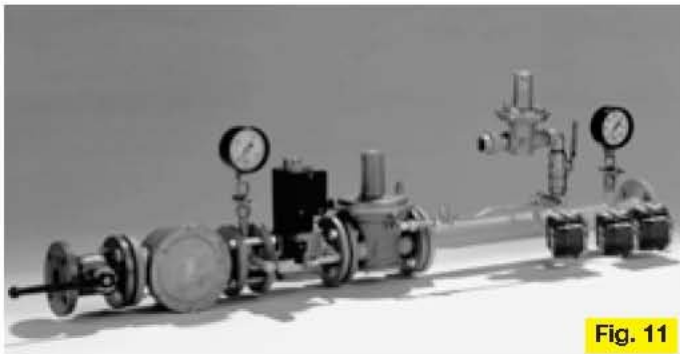


Fig. 11



Fig. 12

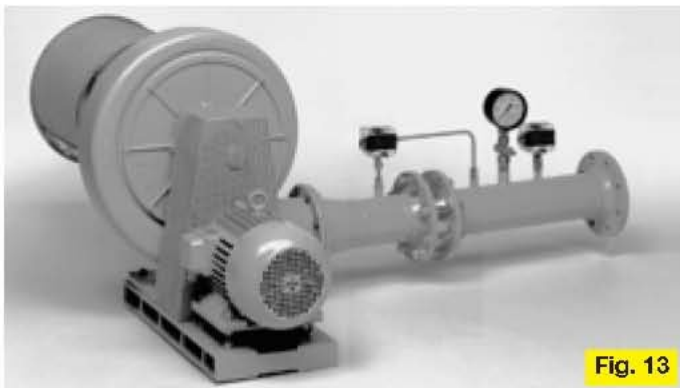


Fig. 13

Anwendungsbeispiele

Zur Überwachung des minimalen Gaseingangsdruckes (Fig. 9)
Gas-, (Luft-) und Strommangelsicherung mit Geschlossenstellungskontrolle (Fig. 10)
Elektrisches Sicherheitsabsperrrventil (SAV) mit Geschlossenstellungskontrolle nachgeschalteter Geräte (Fig. 11)
Differenzdruckwächter zur Überwachung von Luftfiltern (Fig. 12)
Differenzdruckwächter zur Volumenstromüberwachung (Fig. 13)

Examples of application

For the control of the min. gas inlet pressure (Fig. 9)
Negative pressure cut-out for gas (and air) and for low voltage with closed position indicator (Fig. 10)
Electrical safety shut-off valve (SAV) with closed position indication of the devices connected downstream (Fig. 11)
Differential pressure switch for the monitoring of air filters (Fig. 12)
Differential pressure switch for the monitoring of the flow rate (Fig. 13)

Exemples d'application

Pour le contrôle de pression de gaz amont mini (Fig. 9)
Coupe-gaz, (coupe-air) et coupe-courant avec indication de la position fermée (Fig. 10)
Clapet de sécurité électrique (SAV) avec indication de la position fermée des appareils raccordés en aval (Fig. 11)
Pressostat différentiel pour le contrôle de filtres air (Fig. 12)
Pressostat différentiel pour le contrôle du débit (Fig. 13)

Typenschlüssel / Type code / Code de type

	DG	10	U	G*	-3	T*	S*	A*
Typ/type								
Einstellbereich	0,4	-	6 mbar	=	6			
Adjusting range	1	-	10 mbar	=	10			
Plage de réglage	2,5	-	30 mbar	=	30			
	-2	-	-18 mbar	=	18			
	2,5	-	50 mbar	=	50			
	-10	-	-120 mbar	=	120			
	30	-	150 mbar	=	150			
	-80	-	-450 mbar	=	450			
	100	-	500 mbar	=	500			

Überdruck
Excess pressure
Surpression } = B

Überdruck, Unterdruck, Differenzdruck
Excess pressure, negative pressure, differential pressure
Surpression, dépression, pression différentielle } = U

Wie U, mit Verriegelung bei steigendem Druck
Same as U, locking off with rising pressure
Idem U, avec verrouillage en cas de pression montante } = H

Wie U, mit Verriegelung bei fallendem Druck
Same as U, locking off with falling pressure
Idem U, avec verrouillage en cas de pression diminuante } = N

Unterdruck für Gas
Negative pressure for gas
Dépression pour gaz } = I

Goldkontakten*
Gold contacts*
Contacts d'or* } = G*

El. Anschluss mit Klemmen } = 3 ... Normsteckdose } = 6
El. connection with terminals } ... standard socket }
Branchement él. avec bornes } ... prise standard }

Kontrolllampe (grün)* 220/240 V~ = T*
Pilot lamp (green)* 110/120 V~ = N*
Lampe témoin (vert)* 24 V~/~ = K*

Geeignet für Sauerstoff oder Ammoniak (nicht Gas)*
Suitable for oxygen or ammonia (not for fuel gas)*
Pour oxygène ou ammonia (gaz combustibles exclus)* } = S*

Außenverstellung* } = A*
External adjustment* }
Ajustement extérieur* }

* Wenn "ohne" entfällt dieser Buchstabe.
* When "without", this letter is dropped.
* Si "sans", cette lettre est sans objet.

Technische Änderungen, die dem Fortschritt dienen, vorbehalten.

We reserve the right to make technical changes designed to improve our products without prior notice.

Toutes les caractéristiques sont sujettes à modification sans avis préalable.